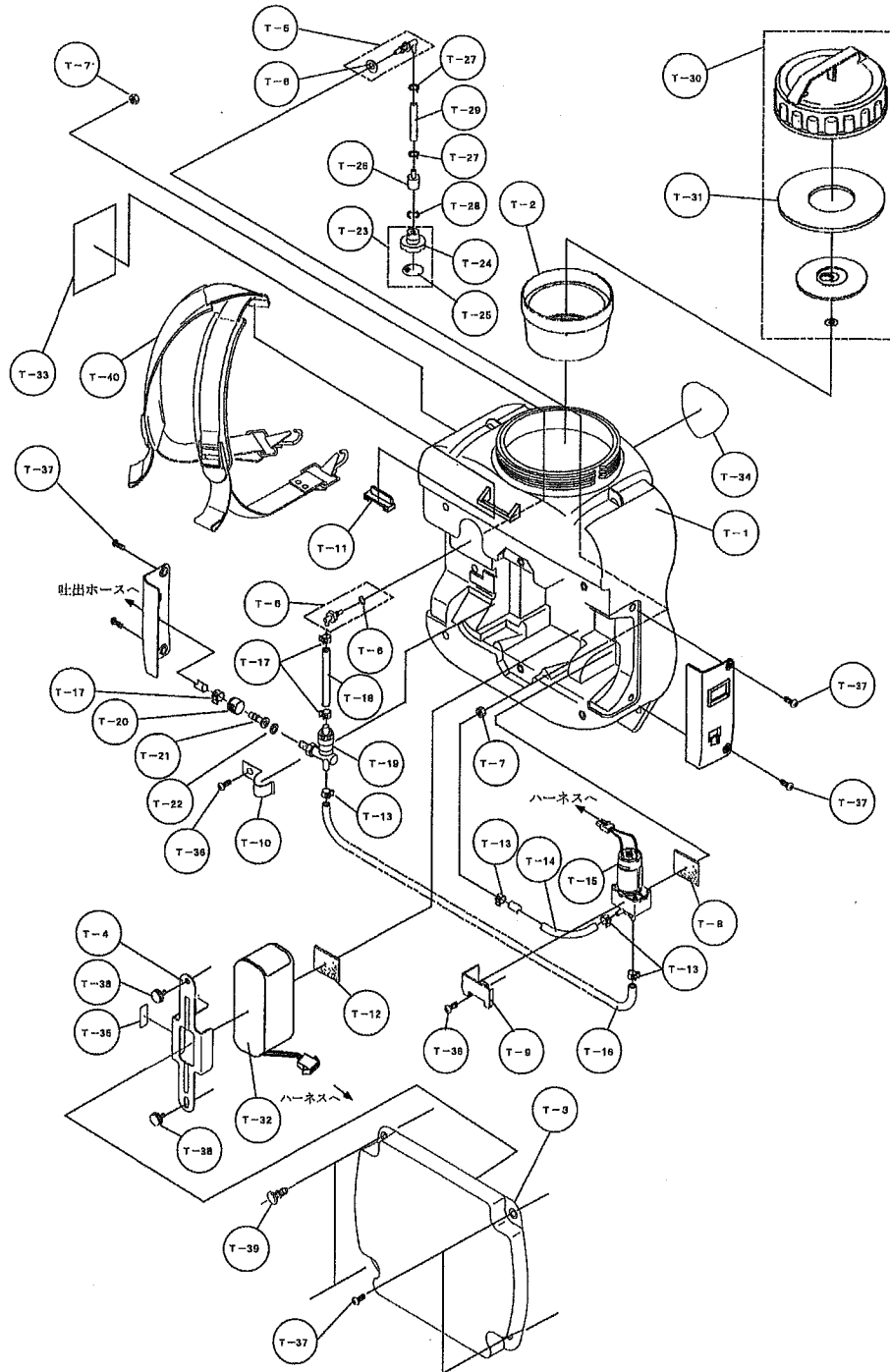


PARTS LIST

製品名 充電式背負噴霧器

型式 QC-10B

ブロック タンク部



部品リスト

記号	部品コード	部品名称/その他	使用数
T-1	100012610	薬液タンク	1
T-2	300080810	液槽フィルタ	1
T-3	300138010	背当てマット	1
T-4	300163610	バッテリー固定金具	1
T-5	450060260	吸水エルボ パッキン付	2
T-6	800030610	合成ゴムパッキン 16.0*10.0*2.0	2
T-7	400663510	吸水エルボナット	2
T-8	400734010	防振スポンジ 40*50*3.5	1
T-9	400786410	ポンプ固定金具	1
T-10	400817610	調圧弁ホルダ	1
T-11	400885510	バンドクリップ	1
T-12	400886510	ウレタンスポンジ 50*50*15	1
T-13	792042100	クレセントクランプ RS-8004	4
T-14	824004169	ブレードビニールホース L=140	1
T-15	450066340	ポンプ・モータASSY	1
T-16	824004219	ブレードビニールホース L=270	1
T-17	792042080	クレセントクランプ RS-8001	3
T-18	825005080	ビニールホース 透明 L=45	1
T-19	450062100	調圧弁ASSY 0.3MPa	1
T-20	400823710	接続ホースナット M10	1
T-21	400837710	組継手 中芯4	1
T-22	800027320	ビニールパッキン 8.5*5.0*1.5	1
T-23	450060890	吸入弁一式(アミ付き)	1
T-24	400106810	吸入弁本体	1
T-25	400133230	吸入弁アミ	1
T-26	400670410	吸水下部金具	1
T-27	400904810	ホースクランプ	2
T-28	800006020	ビニールパッキン 18.0*13.5*1.5	1
T-29	824004240	ブレードビニールホース L=144	1
T-30	450083510	タンクキャップ完成 オレンジ	1
T-31	800031990	フタパッキン	1
T-32	450099580	バッテリー・保護ラベルASSY	1
T-33	689098620	重要・注意ラベル	1
T-34	692004820	ネームラベル QC-10B	1
T-35	692002610	バッテリー押さえシール(上)	1
T-36	703042620	十字穴付ナベ小ネジ SW付	2
T-37	705043610	十字穴付トラスネジ	6
T-38	711042610	ユリヤネジ	2
T-39	450071880	ニフラッチ(一式)(2個入り)	1
T-40	870001800	背負いバンド	1

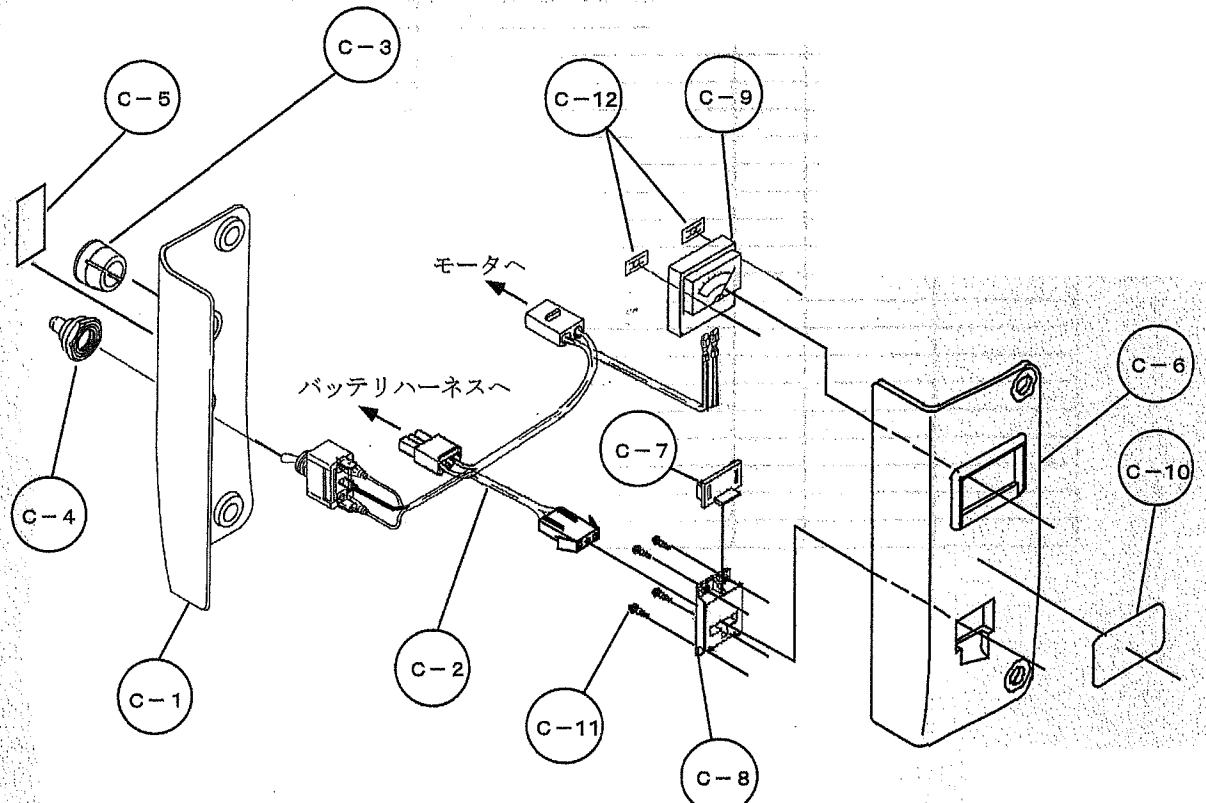
PARTS LIST

製品名 充電式背負噴霧器 型式 QC-10B

ブロック カバー部・配線部 1/1

:部品リスト

記号	部品コード	部品名称/その他	使用数
C-1	300166940	サイドパネル右 オレンジ	1
C-2	300173410	メインハーネス	1
C-3	400906620	グロメット	1
C-4	520001080	防水カバー	1
C-5	689044230	ON-OFFラベル	1
C-6	200066540	サイドパネル左 オレンジ	1
C-7	400785510	充電口シャッタ	1
C-8	400866310	コネクタホルダ	1
C-9	400873610	バッテリーチェックインジケータ	1
C-10	689098730	充電時注意ラベル	1
C-11	712042310	十字穴付タッピンネジ	4
C-12	764042030	スピードナットP型	2



PARTS LIST

製品名 充電式背負噴霧器

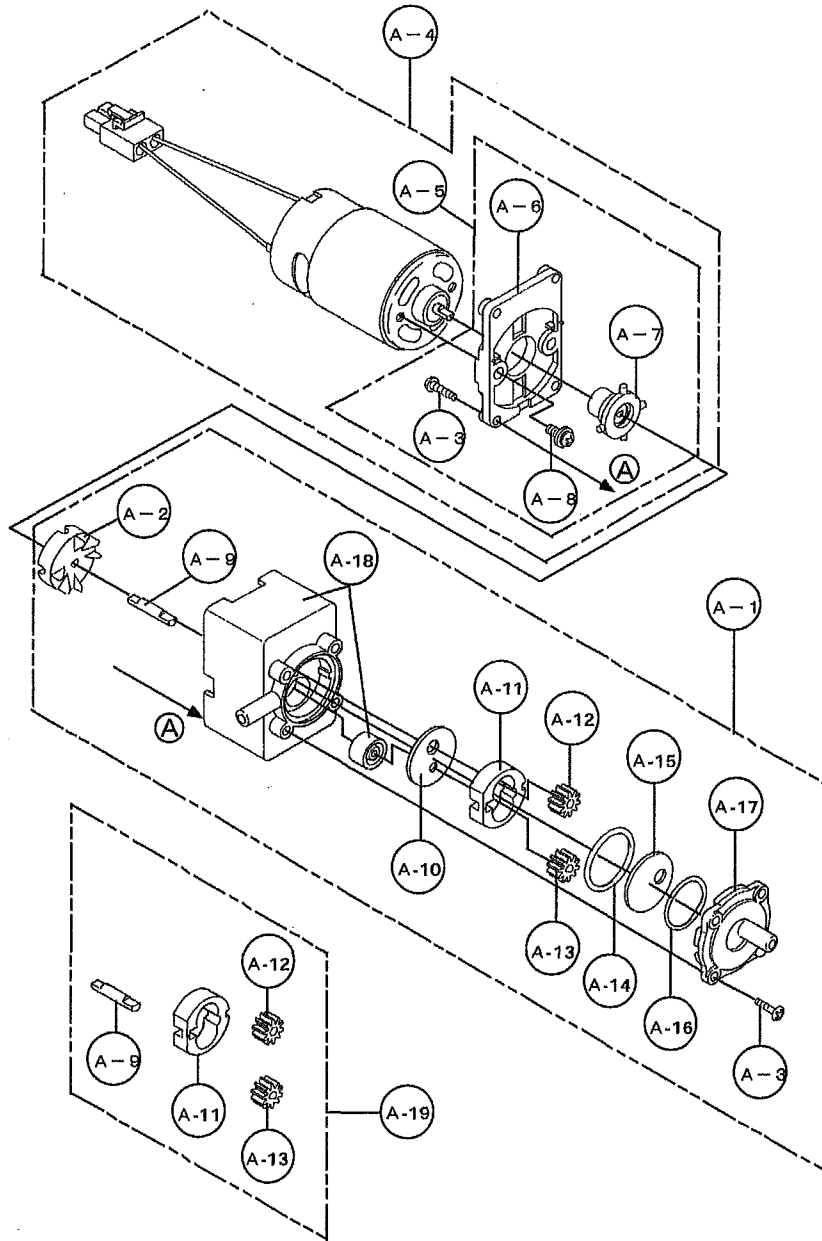
型式 QC-10B

ブロック ポンプ部

1/1

部品リスト

記号	部品コード	部品名称/その他	使用数
A-1	450095100	ポンプセット(モータ無し)	1
A-2	400620910	ポンプカップリング	1
A-3	712042320	十字穴付タッピンネジ M3×15	8
A-4	450068510	モータセット(ブラケット付)	1
A-5	450071210	モータブラケットセット	1
A-6	300080610	モータブラケット	1
A-7	400661420	モータカップリング	1
A-8	704042430	座金十字ナベ小ネジ M4×12	2
A-9	400616320	駆動軸	1
A-10	400617410	側板B	1
A-11	400627010	ギヤケース	1
A-12	400616220	従動歯車	1
A-13	400616120	駆動歯車	1
A-14	972001220	Oリング S-22.4	1
A-15	400617510	側板A	1
A-16	972001180	Oリング S-18	1
A-17	400616610	ポンプキャップ	1
A-18	450060750	ポンプハウジング部一式	1
A-19	450060770	軸・ギヤ・ギヤケース一式	1



PARTS LIST

製品名 充電式背負噴霧器

型式 QC-10B

ブロック 付属品

1/1

:部品リスト

記号	部品コード	部品名称/その他	使用数
F-1	400572610	計量カップ	1
F-2	450067120	樹脂継型2頭口	1
F-3	450079040	グラツパー25 人力用	1
F-4	510009040	ヒューズ MF-6	1
F-5	450099540	ステン継ノズル 8-490 角袋ナット	1
F-6	400893110	ノズルホルダ	1
F-7	800001420	ビニールパッキン 15.5*11.5*1.5	2
F-8	800001320	ビニールパッキン 11.0*7.0*1.5	1
F-9	300156610	グリップ	1
F-10	450096860	レバーコックASSY G1/4	1
F-11	450105180	吐出ホースASSY	1
F-12	800035500	ビニールパッキン透明 15.7*12.0*1.5	1
F-13	680020520	取扱説明書	1
F-14	884089930	充電器 JOD(M)-76-C002	1

